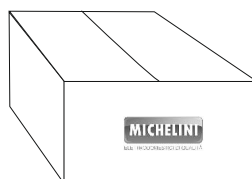


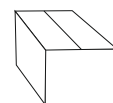
27



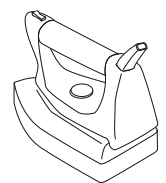
28



29



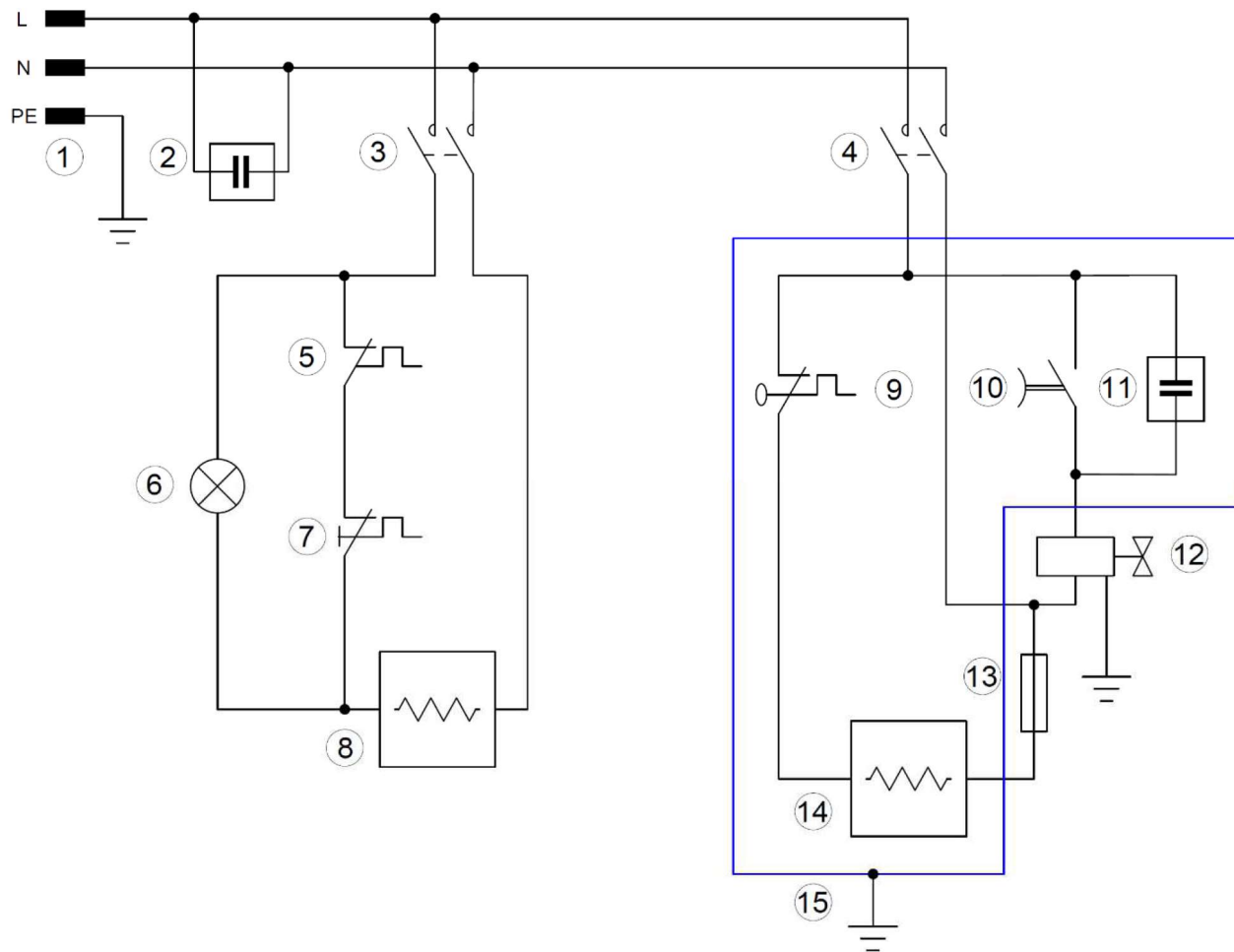
30



31  
VEDERE ESPLOSO  
FERRO DOMESTICO FP

Distinta prezzi			
A-1XP		Sistema Stirante Style Inox Professional	
Rif	Codice	Descrizione	Prezzo Unitario
01	CVRDE	Cavo rete Shuko H05 VV-F 90° 3x1 mt2	6,0000
02	BLC	Bloccacavo piccolo di plastica nera	1,0000
04	PAS20/35	Passacavo 20/35 grande	4,0000
05	CRC1S/C	Carcassa Style Inox Coperchio	15,0000
06	TPP3/8B5,5	Tappo caldaia 3/8 5,5 bar 100/15 vl	9,0000
07	GT3/8	Guarnizione Tappo 3/8 M	2,5000
08	PSC20	Passacavo D. 20 SP1	4,0000
09	SLTG	Soletta appoggiaferro antiaderente	8,0000
10	CRC1SLDXNERO	Fianco Style Dx Nero	6,0000
11	SGNC1	Segnalatore neon rosso tondo 250 V fm 6,3 t.12	2,0000
12	INTRL	Interruttore Bipolare luminoso Led rosso	5,0000
13	CLDAL1	Caldaia alluminio completa MODIFICATA 1lt	50,0000
13a	VTB5X20	Vite a brugola 5x20	0,1000
13b	CLDALM/C	Coperchio caldaia alluminio 1 lt modificata	15,0000
13c	GCAL	Guarnizione in silicone per caldaia alluminio	6,0000
13d	CLDAL/F	Caldaia alluminio fondo	35,0000
14	CBTA1	Coibentazione UNIVERSALE All.1lt 450x200x9,3	5,0000
15	CBT	Coibentazione mm 150X200X9,3	3,0000
16	CRC1S/F	Carcassa Style Inox Fondo	10,0000
17	PDND	Piedino nero antiscivolo dyn	1,0000
18	CRAL	Cablaggio puntale alluminio	1,0000
19	CBG3E	Cablaggio Mod. Venus Elegance	8,0000
20	FASNY200	Fascette nylon 200x3,6	0,3000
21	TRMS135	Termostato per caldaia 135° automatico	6,0000
22	TRMS165M	Termostato per caldaia 165° Riarmo	8,0000
23	ELT9	Elettrovalvola 9 W pic. 1/8 - DN2 in EPDM-DX	14,0000
23a	BBN9	Bobina elettrovalvola piccola	8,0000
23b	CRELT9	Corpo ottone elettrovalvola 9 W piccola	6,0000
24	CF19A	Raccordo 1/8 M 1/8 F	2,0000
25	VTZN3,9X9,5	Viti zincate nere 3,9X9,5	0,2300
26	CRC1SLSXNERO	Fianco Style Sx Nero	6,0000
27	IMBEUR	Imbuto d.6 cm	1,0000
28	ISTR	Libretto Istruzioni	2,0000
29	STS2017	Scatola Stireria Litografata Singola	9,0000
30	SCATIMB	Scatola imballo ferro singola	2,0000
31	FP	Ferro da stiro professionale	79,0000
32	VTFZ3,9X9,5	Vite autofilettante 3,9x9,5 zincata	0,2000
33	FASNY98	Fascetta nylon neutra 98x2,5	0,1000

SE



Rif.	Descrizione
1	Spina 230V 16A
2	Filtro antidisturbo
3	Interruttore bipolare 230V 16A accensione caldaia
4	Interruttore bipolare 230V 16A accensione ferro
5	Termostato RA 135°C
6	Segnalatore luminoso rosso 230V pronto vapore
7	Termostato RM 165°C
8	Resistenza elettrica caldaia 230V 1250W
9	Termostato regolabile temperatura ferro
10	Pulsante impugnatura richiamo vapore
11	Filtro antidisturbo
12	Elettrovalvola 230V 15VA
13	Termofusibile resistenza ferro
14	Resistenza elettrica ferro 230V 850W
15	Involucro ferro da stiro